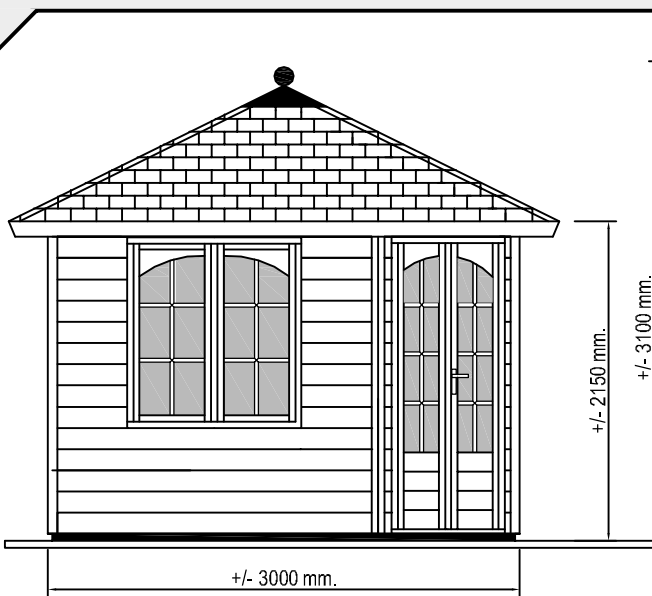


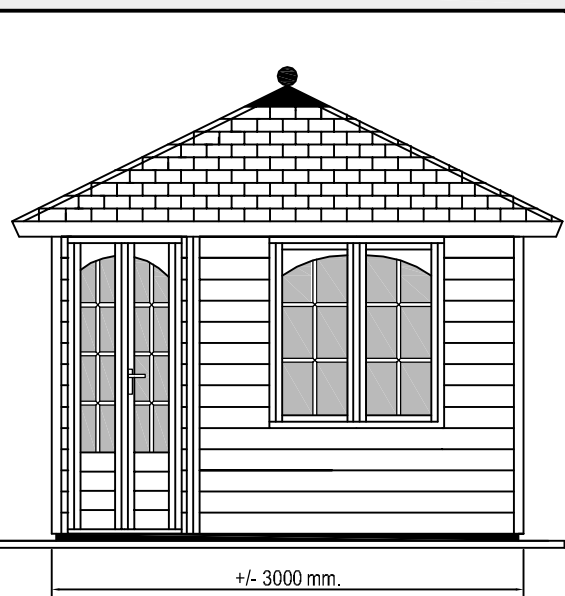
Es ist nicht erlaubt Bau-systeme, Bauzeichnungen und Photos von der Prima Seite, Blockhäuser Seite oder Text usw. Im Ganzen oder Teile davon in jeglicher Art und Weise, ohne schriftliche Zustimmung von LUGARDE®/Wuestman B.V. zu verwenden. Model- und Materialänderungen sowie Druckfehler sind vorbehalten. LUGARDE® und das Prima 3=1 System sind registrierte Handelsmarken. Das Prima 3=1 System ist entwickelt und patentiert von LUGARDE®/Wuestman B.V.

It is prohibited to copy, duplicate or to apply use construction systems, construction drawings, photos or text from the Prima side or Log cabin side without written permission from LUGARDE®/Wuestman B.V. Model, material changes and print mistakes are reserved. LUGARDE® and the Prima 3=1 system are registered trademarks. The Prima 3=1 system is developed and patented by LUGARDE®/Wuestman B.V.

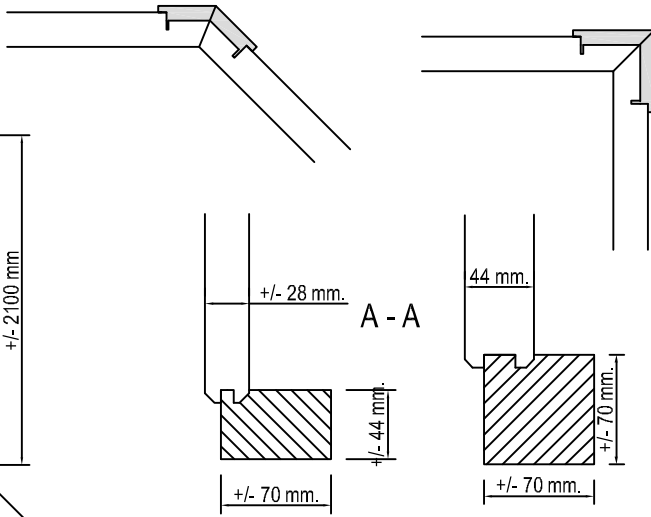
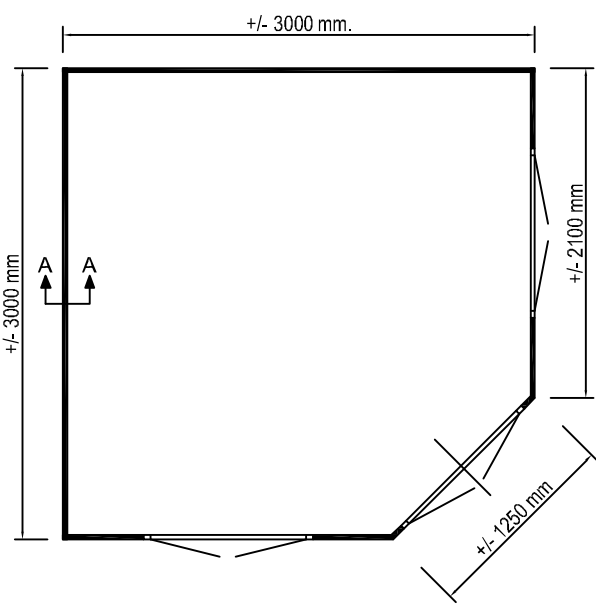
Het is niet toegestaan om bouw-systemen, bouwtekeningen en foto's van zowel de Prima side als blockhousen side te kopiëren of gedeeltes daarvan te nemen zonder schriftelijke toestemming van LUGARDE®/Wuestman B.V. Model- en materialwijzigingen en drukfouten onder voorbehoud. LUGARDE en het 3=1 systeem zijn geregistreerde handelsmerken. Het Prima 3=1 systeem is ontwikkeld en gepatenteerd door LUGARDE®/Wuestman B.V.



Voor aanzicht
Vorder Ansicht
Front view



Zij aanzicht
Seiten Ansicht
Side view



LU GARDE ©

LUGARDE HOLLAND
Tel./Phone ++31 (0)573 40 18 00
www.lugarde.com

Gewicht
Weight: ± 700 kg

Oppervlak
Oberfläche
Area: ± 8.6 m²

Inhoud
Inhalt
Contents: ± 21.2 m³

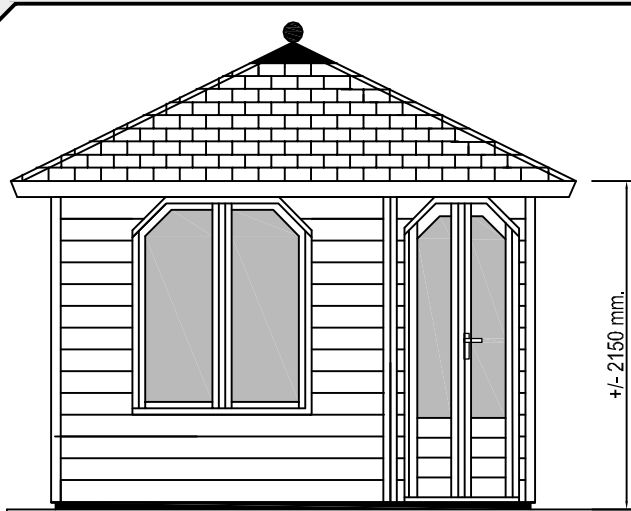
PRIMA © 2008
300 x 300 cm.

Fifth Avenue Original

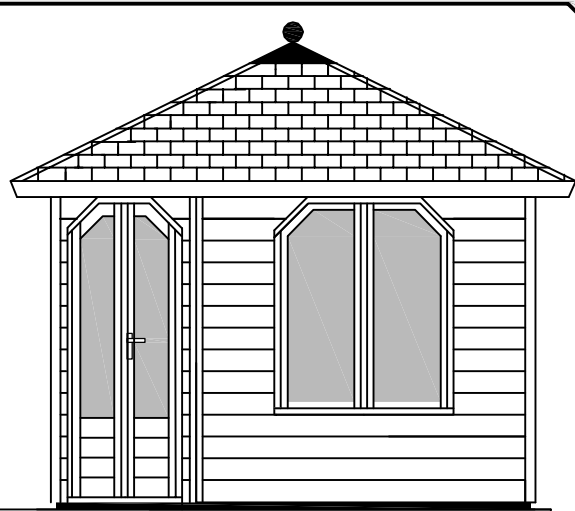
Es ist nicht erlaubt Bau-systeme, Bauzeichnungen und Photos von der Prima Serie, Blockhäuser Seite oder Text usw. Im Ganzen oder Teile davon in jeglicher Art und Weise, ohne schriftliche Zustimmung von LUGARDE®/Wuestman B.V. zu verwenden. Model- und Materialänderungen sowie Druckfehler sind vorbehalten. LUGARDE® und das Prima 3=1 System sind registrierte Handelsmarken. Das Prima 3=1 System ist entwickelt und patentiert von LUGARDE®/Wuestman B.V.

It is prohibited to copy, duplicate or to, anyway use, construction drawings, photos or text from the Prima series or Log cabin series without written permission from LUGARDE®/Wuestman B.V. Model, material changes and print mistakes reserved. LUGARDE® and the Prima 3=1 system are registered trademarks. The Prima 3=1 system is developed and patented by LUGARDE®/Wuestman B.V.

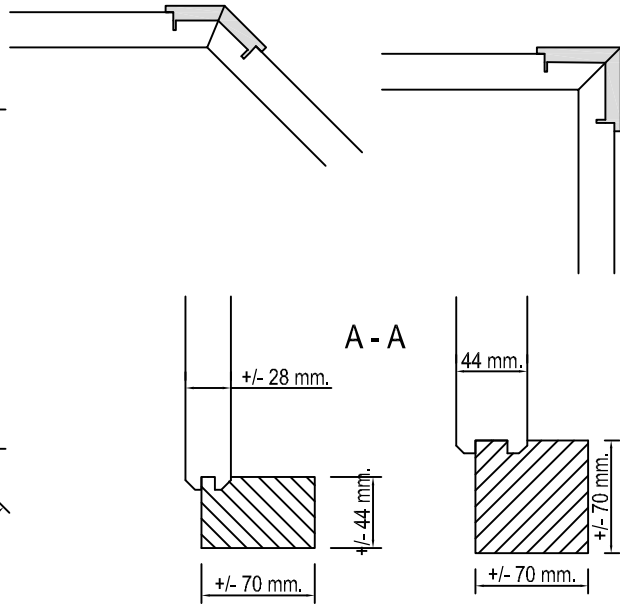
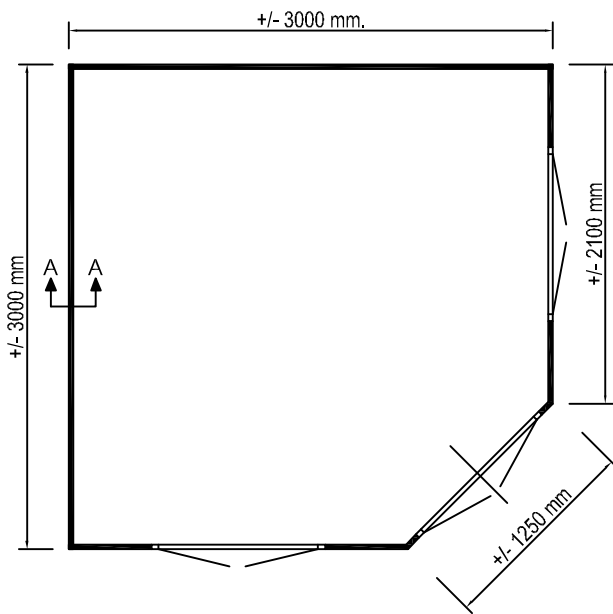
Het is niet toegestaan om bouw-systemen, bouwtekeningen en foto's van zowel de Prima serie als blockhousen te kopiëren of gedeeltes daarvan te kopiëren, over te nemen zonder schriftelijke toestemming van LUGARDE®/Wuestman B.V. Model- en materiaalwijzigingen en drukfouten onder voorbehoud. LUGARDE en het 3=1 systeem zijn geregistreerde handelsmerken. Het Prima 3=1 systeem is ontwikkeld en gepatenteerd door LUGARDE®/Wuestman B.V.



Voor aanzicht
Vorder Ansicht
Front view



Zij aanzicht
Seiten Ansicht
Side view



Gewicht
Weight: ± 700 kg

Oppervlak
Oberfläche
Area: ± 8.6 m²

Inhoud
Inhalt
Contents: ± 21.2 m³



LUGARDE HOLLAND
Tel./Phone ++31 (0)573 40 18 00
www.lugarde.com

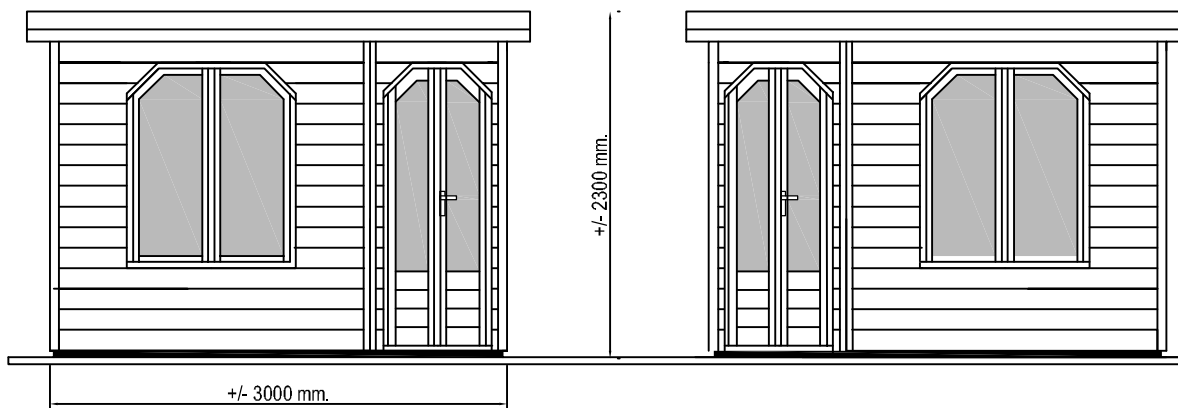
PRIMA © 2008

300 x 300 cm.
Fifth Avenue Classic

Es ist nicht erlaubt Bau-systeme, Bauzeichnungen und Photos von der Prima Serie, Blockhäuser Seite oder Text usw. Im Ganzen oder Teile davon in jeglicher Art und Weise, ohne schriftliche Zustimmung von LUGARDE®/Wuestman B.V. zu verwenden. Model- und Materialänderungen sowie Druckfehler sind vorbehalten. LUGARDE® und das Prima 3=1 System sind registrierte Handelsmarken. Das Prima 3=1 System ist entwickelt und patentiert von LUGARDE®/Wuestman B.V.

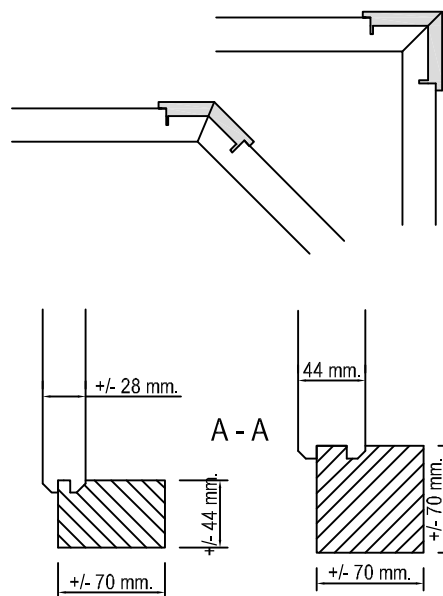
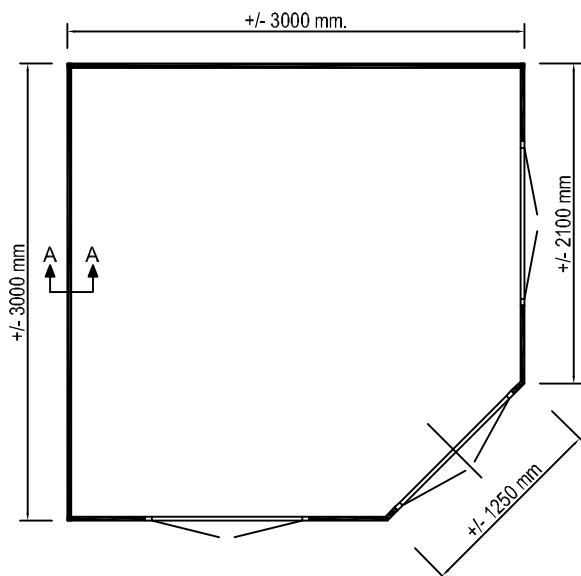
It is prohibited to copy, duplicate or to use any construction drawings, photos or text from the Prima series or Logcabin Model, material changes and print mistakes reserved. LUGARDE® and the Prima 3=1 system are registered trademarks. The Prima 3=1 system is developed and patented by LUGARDE®/Wuestman B.V.

Het is niet toegestaan om bouw-systemen, bouwtekeningen en foto's van zowel de Prima serie als blockhuizen te kopiëren of te verspreiden, in geheel of gedeeltes, over te nemen zonder schriftelijke toestemming van LUGARDE®/Wuestman B.V. Model- en materialwijzigingen en drukfouten onder voorbehoud. LUGARDE en het 3=1 systeem zijn geregistreerde handelsmerken. Het Prima 3=1 systeem is ontwikkeld en gepatenteerd door LUGARDE®/Wuestman B.V.



Voor aanzicht
Vorder Ansicht
Front view

Zij aanzicht
Seiten Ansicht
Side view



Gewicht
Weight: ± 700 kg

Oppervlak
Oberfläche
Area: ± 8.6 m²

Inhoud
Inhalt
Contents: ± 21.2 m³

LU GARDE ©

LUGARDE HOLLAND
Tel./Phone ++31 (0)573 40 18 00
www.lugarde.com

PRIMA © 2008

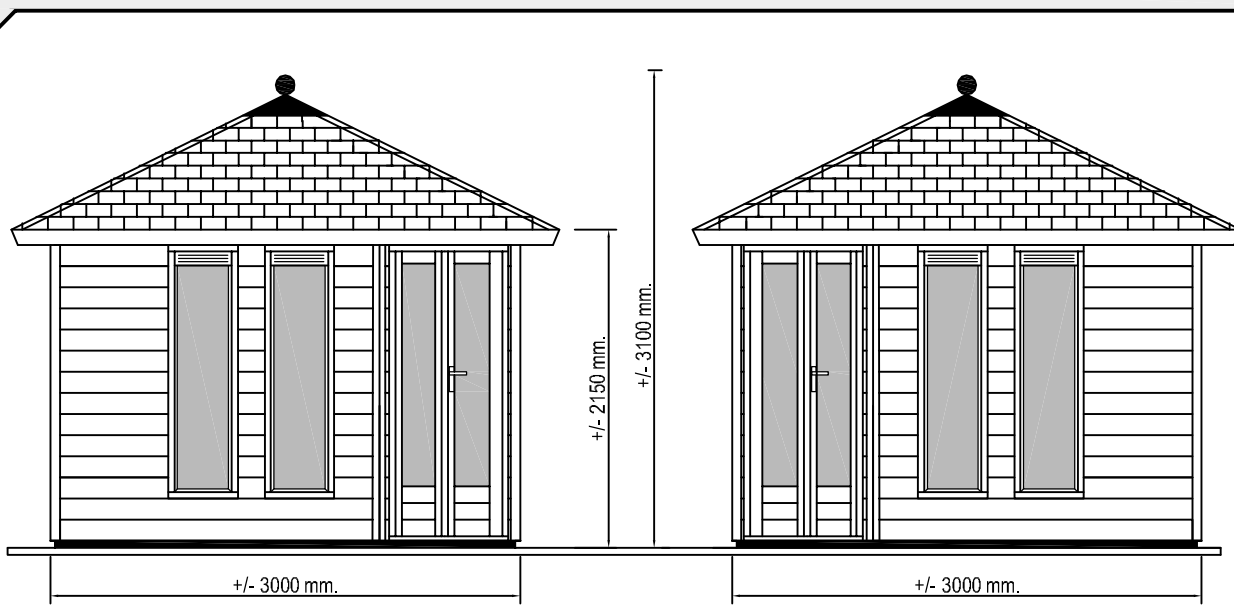
Platdak
300 x 300 cm.

*Fifth
Avenue
Classic*

Es ist nicht erlaubt Bau-systeme, Bauzeichnungen und Photos von der Prima Serie, Blockhäuser Seite oder Text usw. Im Ganzen oder Teile davon in jeglicher Art und Weise, ohne schriftliche Zustimmung von LUGARDE®/Wuestman B.V. zu verwenden, Modell- und Materialänderungen sowie Druckfehler sind vorbehalten. LUGARDE® und das Prima 3=1 System sind registrierte Handelsmarken. Das Prima 3=1 System ist entwickelt und patentiert von LUGARDE®/Wuestman B.V.

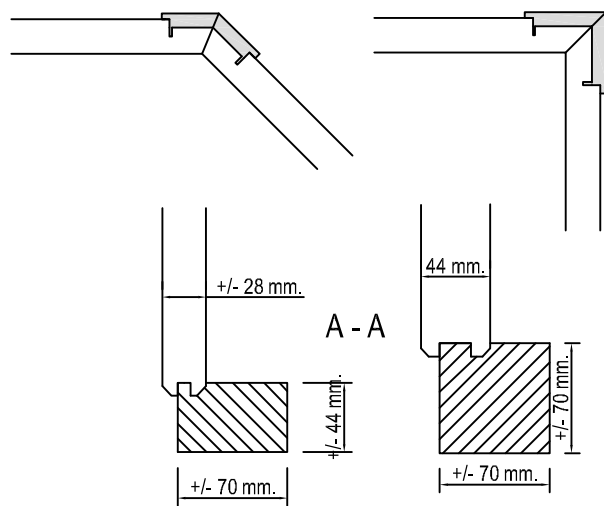
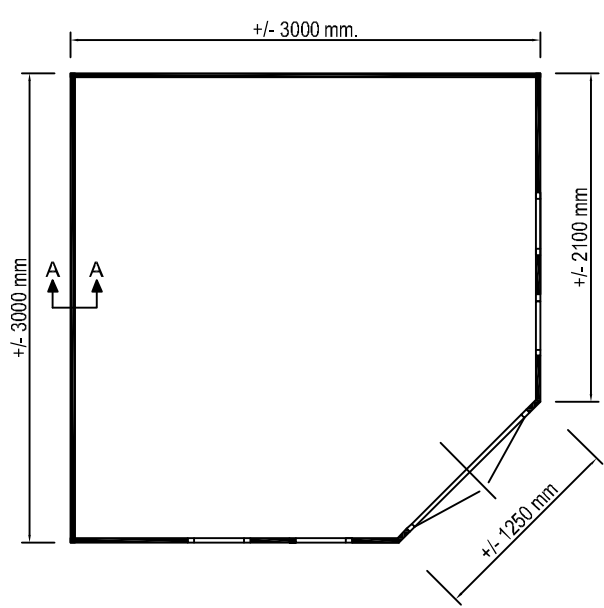
It is prohibited to copy, duplicate or to apply/use construction systems, construction drawings, photos or text from the Prima series or Log cabin series without written permission from LUGARDE®/Wuestman B.V. Model, material changes and print mistakes reserved. LUGARDE® and the Prima 3=1 system are registered trademarks. The Prima 3=1 system is developed and patented by LUGARDE®/Wuestman B.V.

Het is niet toegestaan om bouw-systemen, bouwtekeningen en foto's van zowel de Prima serie als blockhousen te kopiëren of te verspreiden, in welke vorm ook, zonder schriftelijke toestemming van LUGARDE®/Wuestman B.V. Model- en materiaalwijzigingen en drukfouten onder voorbehoud. LUGARDE en het 3=1 systeem zijn geregistreerde handelsmerken. Het Prima 3=1 systeem is ontwikkeld en gepatenteerd door LUGARDE®/Wuestman B.V.



Voor aanzicht
Vorder Ansicht
Front view

Zij aanzicht
Seiten Ansicht
Side view



LU GARDE ©

LUGARDE HOLLAND
Tel./Phone ++31 (0)573 40 18 00
www.lugarde.com

Gewicht
Weight: ± 700 kg

Oppervlak
Oberfläche
Area: ± 8.6 m²

Inhoud
Inhalt
Contents: ± 21.2 m³

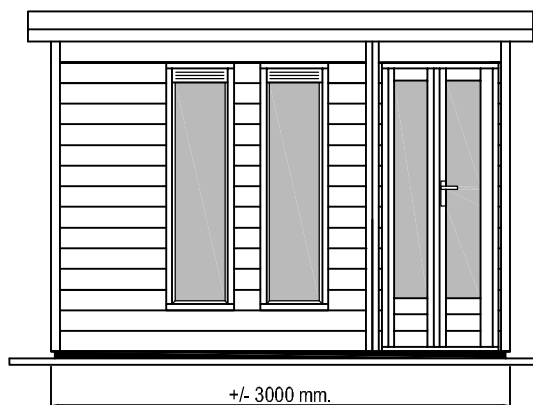
PRIMA © 2008
300 x 300 cm.

Fifth Avenue Modern

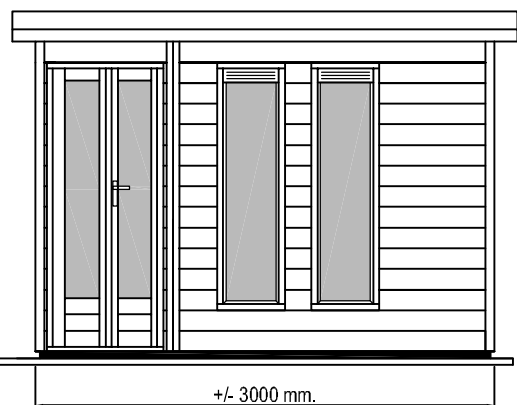
Het is niet toegestaan om bouwtekeningen, bouwtekeningen en foto's van zowel de Prima serie als
 afzonderlijke teksten als geheel of gedeeltes, over te nemen zonder schriftelijke toestemming
 van LUGARDE@Wuestman B.V. Model en materiaalgegevens en drukfouten onder voorbehoud.
 LUGARDE en het 3=1 systeem zijn geregistreerde handelsmerken.
 Het Prima 3=1 systeem is ontwikkeld en gepatenteerd door LUGARDE@Wuestman B.V.

Es ist nicht erlaubt Bau-systeme, Bauzeichnungen und Photos von der Prima Serie, Einzelblätter Seite
 oder Text usw. Im Ganzen oder Teile davon in jeglicher Art und Weise, ohne schriftliche Zustimmung
 von LUGARDE@Wuestman B.V. zu verwenden. Modell- und Materialänderungen sowie Druckfehler
 sind vorbehalten. LUGARDE® und das Prima 3=1 System sind registrierte Handelsmarken.
 Das Prima 3=1 System ist entwickelt und patentiert von LUGARDE@Wuestman B.V.

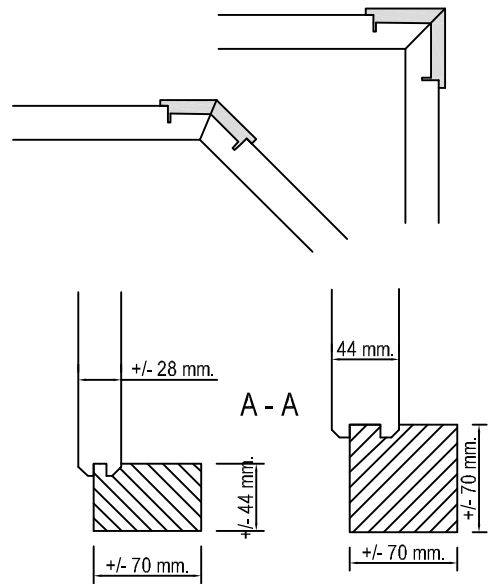
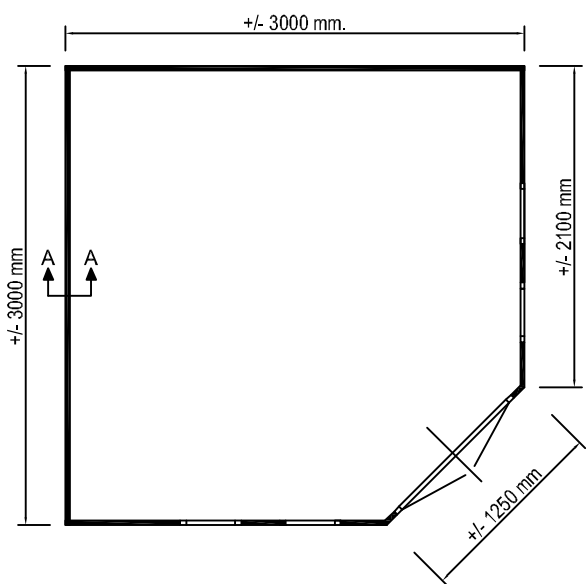
It is prohibited to copy, duplicate or to, anyway use, construction systems,
 construction drawings, photos or text from the Prima series or Log Cabin
 series without written permission from LUGARDE@Wuestman B.V.
 Model, material changes and print mistakes reserved. LUGARDE® and the
 Prima 3=1 system are registered trademarks. The Prima 3=1 system is
 developed and patented by LUGARDE@Wuestman B.V.



Voor aanzicht
Vorder Ansicht
Front view



Zij aanzicht
Seiten Ansicht
Side view



Gewicht
Weight: ± 700 kg

Oppervlak
Oberfläche
Area: ± 8.6 m²

Inhoud
Inhalt
Contents: ± 21.2 m³

LU GARDE ©

LUGARDE HOLLAND
 Tel./Phone ++31 (0)573 40 18 00
 www.lugarde.com

PRIMA © 2008

Platdak
 300 x 300 cm.

*Fifth
 Avenue
 Modern*