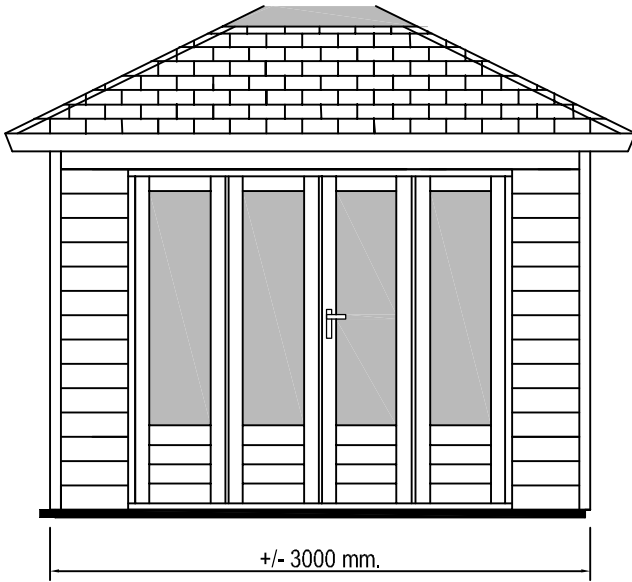


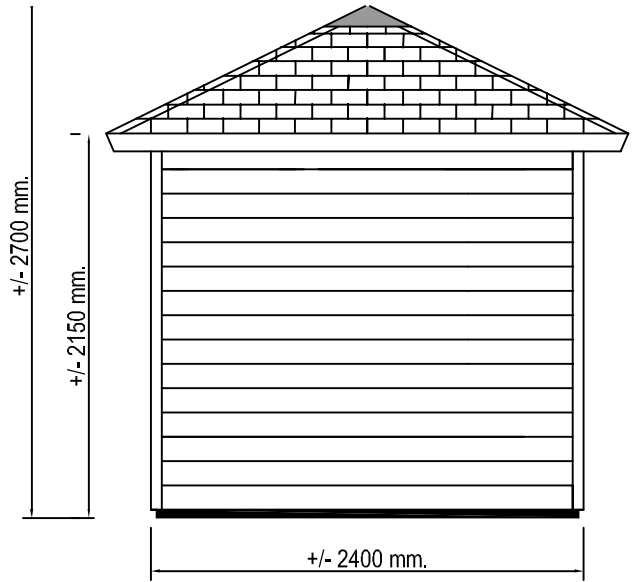
Es ist nicht erlaubt Bau-systeme, Bauzeichnungen und Photos von der Prima Serie, BI oder anderen Bauelementen zu kopieren oder zu reproduzieren. Alle Rechte sind vorbehalten. LUGARDE, die Marke und das Prima 3=1 System sind registrierte Handels-marken von LUGARDE B.V. in den Niederlanden und in anderen Ländern. Das Prima 3=1 System ist entwickelt und patentiert von LUGARDE/Waestman B.V.

It is prohibited to copy, duplicate or in anyway use construction systems, construction drawings, photos or other information without the written consent of LUGARDE/Waestman B.V. All rights are reserved. LUGARDE and the Prima 3=1 system are registered trademarks. The Prima 3=1 system is developed and patented by LUGARDE/Waestman B.V.

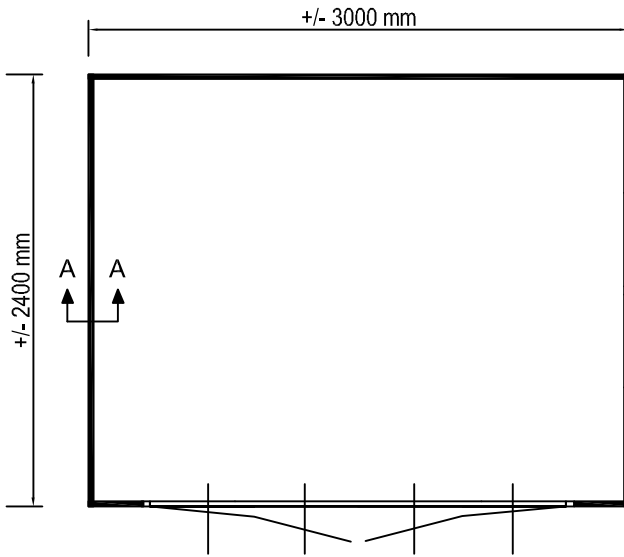
Het is niet toegestaan om bouw-systemen, bouwtekeningen en foto's van zowel de Prima-serie als van andere bouw-elementen te kopiëren of te verspreiden. Alle rechten zijn voorbehouden. LUGARDE, de merknaam en het 3=1 systeem zijn geregistreerde handelsmerken van LUGARDE/Waestman B.V. in Nederland en in andere landen. Het Prima 3=1 systeem is ontwikkeld en gepatenteerd door LUGARDE/Waestman B.V.



Voor aanzicht
Vorder Ansicht
Front view



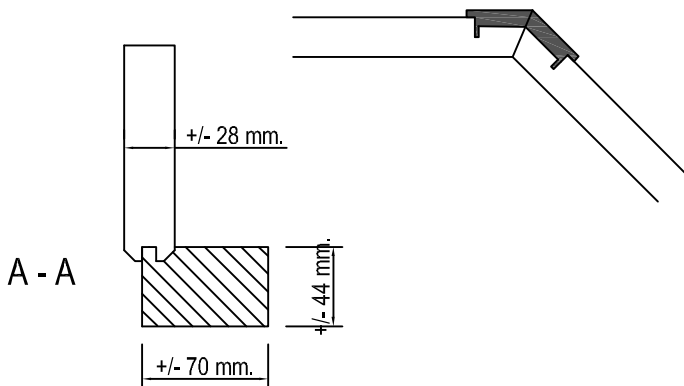
Zij aanzicht
Seiten Ansicht
Side view



Gewicht
Weight: ± 680 kg

Oppervlak
Oberfläche
Area: ± 7,2 m²

Inhoud
Inhalt
Contents: ± 16,8 m³



LUGARDE ©

LUGARDE HOLLAND

Tel./Phone ++31 (0)573 40 18 00

www.lugarde.com

PRIMA © 2005

300 x 240 cm.

NOELLA