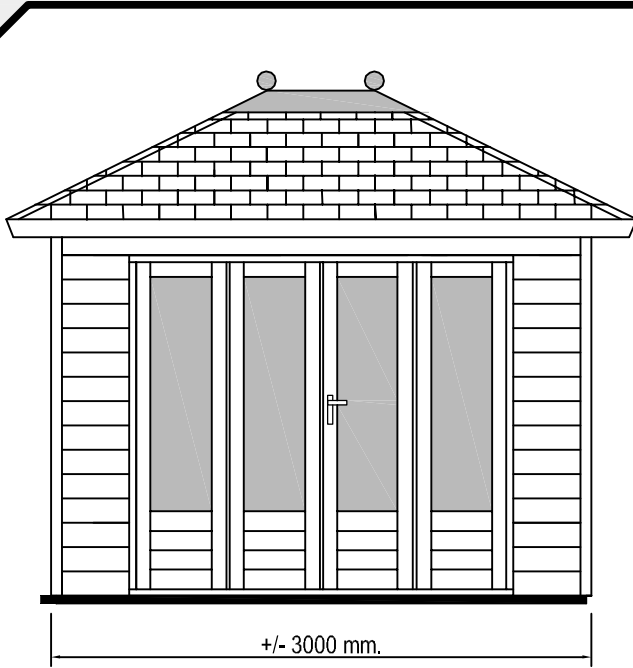


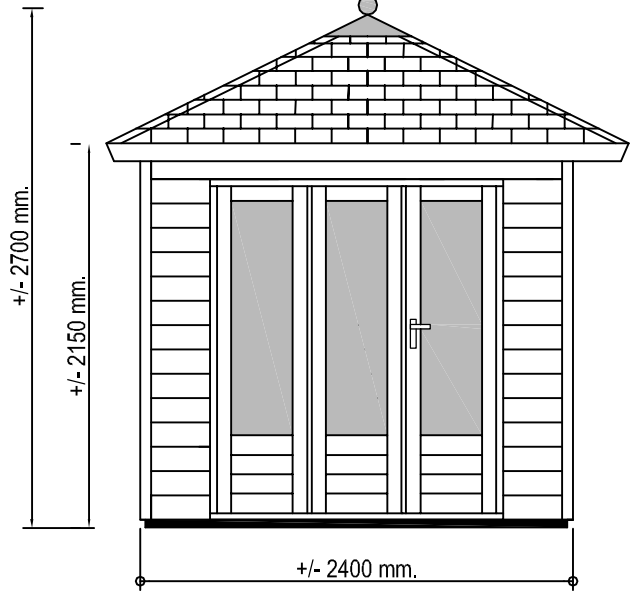
Es ist nicht erlaubt Bau-systeme, Bauzeichnungen und Photos von der Prima Serie, Blockhäuser Serie oder anderen ähnlichen Serien oder Marken ohne schriftliche Zustimmung von LUGARDE B.V. zu kopieren, zu drucken, zu reproduzieren, zu veröffentlichen oder in sonstiger Weise bekannt zu machen. Das Prima 3+1 System ist entwickelt und patentiert von LUGARDE/Wuustman B.V.

It is prohibited to copy, duplicate or in anyway use construction systems, construction drawings, photos or text from the Prima series or LUGARDE B.V. without the written consent of LUGARDE B.V. Model material changes and price mistakes reserved. LUGARDE® and the Prima 3+1 system are registered trademarks. The Prima 3+1 system is developed and patented by LUGARDE/Wuustman B.V.

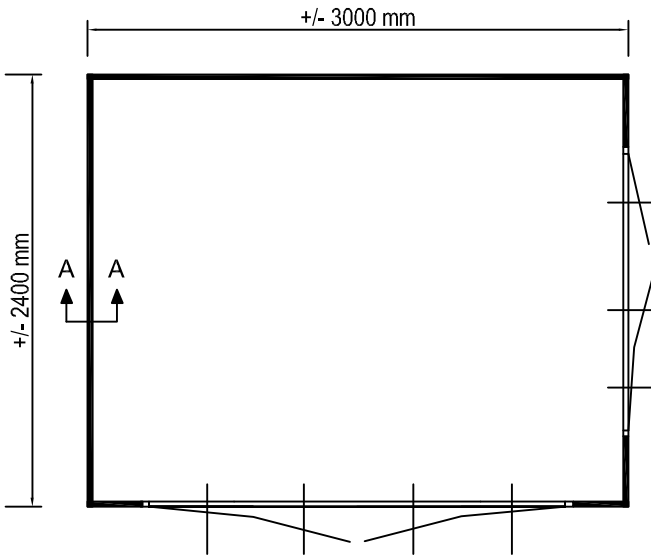
Het is niet toegestaan om bouw-systemen, bouwtekeningen en foto's van zowel de Prima-serie als andere series, te kopiëren of te verspreiden, te verspreiden of te verspreiden zonder schriftelijke toestemming van LUGARDE B.V. Het Prima 3+1 systeem is ontwikkeld en gepatenteerd door LUGARDE/Wuustman B.V.



**Voor aanzicht  
Vorder Ansicht  
Front view**



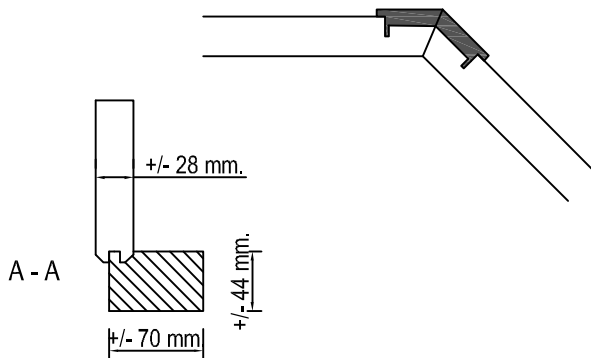
**Zij aanzicht  
Seiten Ansicht  
Side view**



**Gewicht  
Weight: ± 680 kg**

**Oppervlak  
Oberfläche  
Area: ± 7,2 m<sup>2</sup>**

**Inhoud  
Inhalt  
Contents: ± 16,8 m<sup>3</sup>**



**LUGARDE** ©

LUGARDE HOLLAND  
Tel./Phone ++31 (0)573 40 18 00  
www.lugarde.com

**PRIMA** © 2005

300 x 240 cm.

**MICHELLE**